

Aquilo F1P *(fokozott teljesítményű, ventilátorral)*

Aquilo F1P padlókonvektorok fűtött helyiségekbe építhetők be. A feketére festett, réz-alumínium hőleadó egység egy horganyzott és feketére festett acél konvektorházba van beszerelve. Aquilo F1P konvektorok halkan működő belső ventilátorokkal vannak ellátva, melyek a konvektorházban a hőleadó egység mellé vannak beszerelve, így biztosítva a fokozott hőleadást. A ventilátorok száma a hőleadó egység hosszától függ. A ventilátorokat 12 V-os motorok működtetik. A padlókonvektort felülről kereszt takarórács fedi, melyet külön kell megrendelni. A padlókonvektor csatlakozását a fűtésrendszerhez két csomák biztosítja, melyek G 1/2" belső menettel vannak ellátva. A kötelező villamos tartozékokat külön kell megrendelni. Vakolat alá, vagy vakolatra szerelhető transzformátor, mely teljesítménye a padlókonvektorban lévő motorszámhoz van igazítva. Kézi vagy, termostatikus megszakítók, szabályzók melyekkel akár távirányítással is 3 fokozatban szabályozhatjuk a ventilátorok fordulatszámát.

műszaki adatok

- Szélesség : 180, 260 mm
- Hossz : 1000 mm-től 3000 mm-ig
- Magasság : 90 mm
- Hőleadó egység anyaga : rézcső, alumínium lamellákkal
- Konvektorház anyaga : alapesetben mindkét oldalon horganyzott acéllemez, RAL 9005 feketére festve
opció: rozsdamentes acél
- Takarórács anyaga : fa (tölgy, bükk)
duralumínium natúr, arany, sötétbarna, világosbarna, vagy fekete színekben
rozsdamentes acél
- Csatlakozások : 2 x G 1/2" – belső menet
- Megengedett rendszeryomás : 10 bar
- Maximális megengedett hőmérséklet : 110 °C
- Próbanyomás : 13 bar



- A padlókonvektor egyéb részei : kézi légtelenítő, leeresztő csap, 10 cm KB/KK 1/2" flexibilis saválló acél bekötőcső
- Konvektorház részei : szintszabályzó csavarok M8x30mm, belső hatszöggel (a konvektorház hossza függvényében - 2,5 m-ig - 4 db, 2,5 m felett – 6 db), 4 db rögzítőfül rögzítő csavarokkal együtt, fűtés és villamos rendszer csatlakoztatáshoz szükséges nyílások, csatlakozások takarását szolgáló acél fedél, rétegelt lemez, mely védi a szerelvényeket és csatlakozásokat a mechanikai sérülésektől, valamint a konvektorházat a deformációktól a szerelés és betonozás során.
- Standard villamossági tartozék : belső szimpla, vagy dupla 12 V-os ventilátor (egy motor két ventilátort működtet, a ventilátorok száma a padlókonvektor hosszától függ).
- Kötelező villamossági tartozékok : PAT transzformátor (~230/12V), a konvektor vagy, konvektorcsoport nagysága függvényében és bekötött motorok számától, valamint kézisabályzó, vagy szobatermostát kézi, vagy automatikus fordulatszám szabályzóval. A hőleadás szabályzása a ventilátorok három fokozatú szabályzása által valósul meg (távirányított termostát is választható).

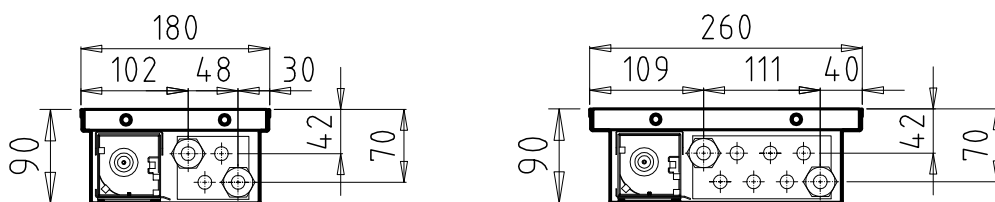
FIGYELEM:

Az F1P típusú padlókonvektort a ~230 V feszültségű hálózatba közvetlenül bekötni tilos! A megfelelő PAT transzformátor használata kötelező!

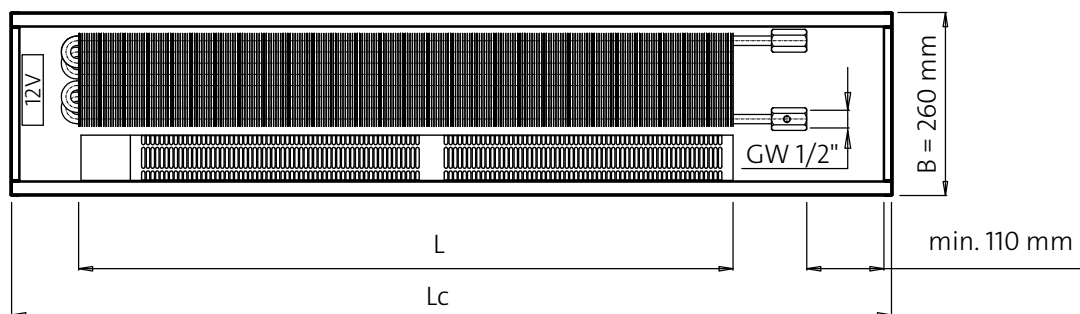
Aquila F1P *(fokozott teljesítményű, ventilátorral)*

padlókonvektorok

oldalnézet



felülnézet



$$L = Lc - 320 \text{ mm}$$

L_c - konvektor teljes hossza
L - hőleadóegység hossza
B - szélesség

súly és térfogat

szélesség - B	[mm]	180	260
magasság	[mm]	90	
súly	[kg/m]	7,2	9,0
térfogat	[l/m]	0,4	0,7

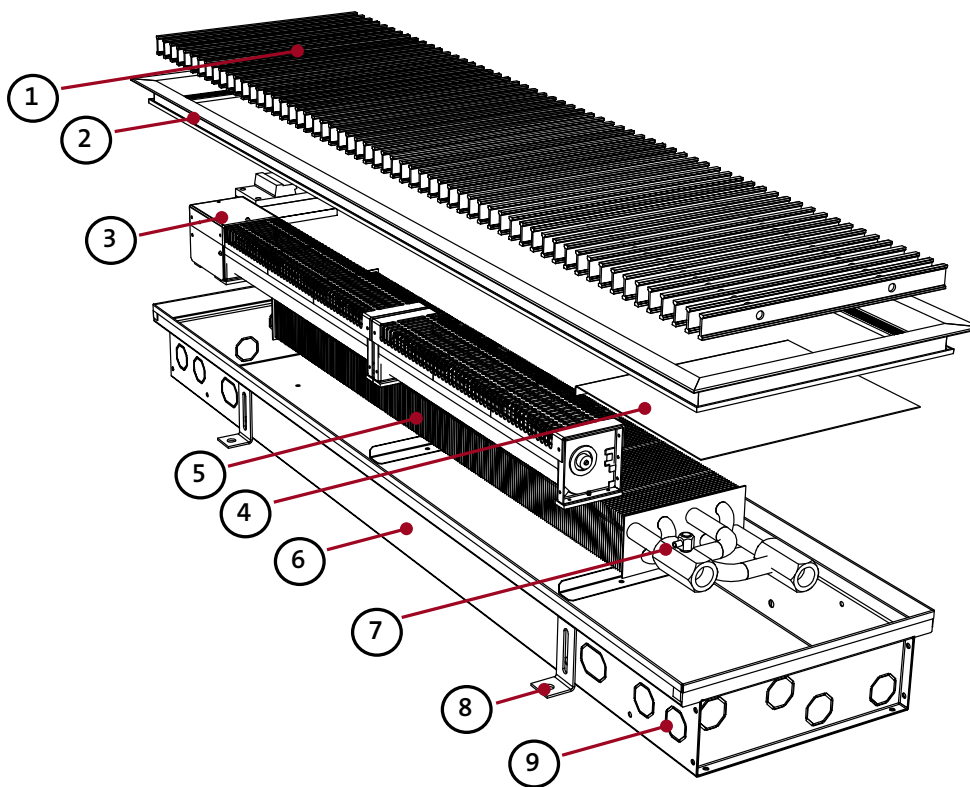
teljesítmény

L _c teljes hossz	[mm]	1000 - 1900	2000 - 3500
motorok száma	[-]	1	2
teljesítmény	[W]	11	22

zajszint 1 méteres távolságban a konvektortól

L _c teljes hossz	[mm]	1000 - 1400	1500 - 1900	2000 - 2250	2300 - 2700	2750 - 3500
ventilátorok száma	[-]	2	3	4	5	6
3. fokozatban	dB(A)	28,2	29,0	29,7	30,3	30,9
2. fokozatban	dB(A)	26,6	27,4	28,1	28,7	29,3
1. fokozatban	dB(A)	18,1	18,9	19,6	20,2	20,8

PMO alumínium takarórácscsal ellátott padlókonvektor felépítésének mintája



- 1 - Feltekerhető kereszt grill rács (pácolt bükk, vagy tölgy, natúr vagy lakozott, duralumínium, rozsdamentes acél)
- 2 - Opció: L, vagy Z-típusú élzáró (csak a PML és PMZ rácsok esetében). Nincs a PMO rácsok esetében
- 3 - Ventilátoros modul 12 V-os motorokkal
- 4 - Csatlakozások takarólemeze

- 5 - Hőleadó egység (réz csövek, alumínium lamellák, feketére lakozott)
- 6 - Konvektorház, horganyzott és festett
- 7 - Légtelenítő szelep
- 8 - Rögzítő elemek
- 9 - Nyílások a fűtésrendszerre való csatlakozáshoz

Aquilo F1P (fokozott teljesítményű, ventilátorral) mag. 90 mm

padlókonvektorok

Megjegyzés: az F1P padlókonvektorokhoz a hosszanti rácsok nem alkalmazhatók!



Lc teljes hossz [mm]	paraméterek $t_z / t_p / t_i$ [°C]	B - szélesség [mm]		motorok száma	transzformátor típusa	teljesítmény [W]
		180	260			
1000	75/65/20	823	1205	1	PAT-02	11
	70/55/20	688	1008			
	55/45/20	478	700			
1250	75/65/20	1125	1648	1		11
	70/55/20	942	1379			
	55/45/20	654	958			
1500	75/65/20	1428	2091	1		11
	70/55/20	1195	1750			
	55/45/20	830	1215			
1750	75/65/20	1730	2534	1		11
	70/55/20	1448	2121			
	55/45/20	1006	1473			
2000	75/65/20	2033	2977	2	22	
	70/55/20	1701	2491			
	55/45/20	1181	1730			
2250	75/65/20	2335	3420	2	22	
	70/55/20	1954	2862			
	55/45/20	1357	1988			
2500	75/65/20	2638	3863	2	22	
	70/55/20	2207	3233			
	55/45/20	1533	2245			
2750	75/65/20	2940	4306	2	22	
	70/55/20	2460	3603			
	55/45/20	1709	2503			
3000	75/65/20	3243	4749	2	22	
	70/55/20	2713	3974			
	55/45/20	1885	2760			

Padlókonvektorok hőleadása (W) EN 442 szerint a 75/65/20 °C, 70/55/20 °C és 55/45/20 °C paramétereknek megfelelően a ventilátor II. fokozata esetében. Az I. fokozat esetében a hőleadás 24%-kal kisebb, a III. fokozatnál 26%-kal nagyobb a táblázatban megadott értékekhez képest.

Minden Aquilo padlókonvektor megrendelésre készül.