



Montážní návod pro podlahové konvektory

Assembly guide for trench convectors

Montageanleitung für Unterflurkonvektoren

Összeszerelési útmutató padlókonvektorokhoz

FMS, F1S, F2C, F2V, F4C, F4V

BOKi
industries

CZ EN DE HU

CZ Montážní návod pro podlahové konvektory

1. Připravte si vhodné místo v podlaze o následujících rozměrech:

- šířka konvektoru + min. 80 mm
- délka konvektoru + min. 40 mm
- výška konvektoru + 2 - 25 mm (měřeno od úrovně hotové podlahy)

2. Zašroubujte stavebí vyrovnávací šrouby do předvrtaných otvorů ve spodní části vany. Na boční vnější strany vany připevněte kotvicí patky pro zafixování polohy konvektoru do betonu (jsou součástí balení).

3. Umístěte konvektor do předem připraveného místa v podlaze. Kolem těla konvektoru doporučujeme použít zvukové a tepelné izolační materiál (např. minerální vlnu, polystyren, pěnu).

4. Vanu konvektoru vyrovnajte a zafixujte. Horní hrana vany musí být v rovině s úrovní „0“ hotové podlahy.

5. Připojte přívodní a zpětné potrubí otopného systému podle návodu. U modelů s ventilátory (F1S,...) připojte všechny potřebné elektrické kabely. Potrubní rozvod a elektrické konektory zakryjte krycím plechem, který je součástí balení.

6. Proveďte tlakovou zkoušku, abyste se ujistili, že nedochází k netěsnostem.

7. Dokud nebudou dokončeny všechny montážní a stavební práce, zakryjte konvektor dřevotřískovou deskou.

8. Vyplněte mezeru mezi vanou konvektoru a podlahovou deskou pomocí betonu nebo pomocí nízkoexpandzní pěny. Nezapomeňte použít rozpěry, které jsou součástí balení.

9. Po dokončení montážních a stavebních prací odstraňte dřevotřískovou deskou. Rozpěry konvektoru nechte nainstalované.

10. Když beton nebo pěna zcela ztvrdnou, vyčistěte vanu konvektoru včetně dalších komponent.

11. Rozviňte a položte na konvektor dekorativní mřížku.

12. Při montáži konvektoru do podlahy vždy používejte rozpěry, kterou jsou součástí balení (toto doporučení platí zejména pro dlouhé podlahové konvektory).

EN Assembly guide for trench convectors

1. Prepare a suitable place on the subfloor of the following dimensions:

- width of the convector duct + min. 80 mm,
- length of the convector duct + min. 40 mm,
- depth of the convector duct + 2 - 25 mm (measured from the level of the finished floor).

2. Screw levelling bolts into pre-drilled holes in the bottom of the duct and attach the floor fixing brackets to the outside of the duct (included in the installation kit).

3. Position your trench convector in the previously prepared place in the subfloor. Lay soundproofing insulation (e.g. mineral wool, foamed polystyrene, foam) between the convector duct and the subfloor.

4. Level and stabilise the convector duct. The top edge of the tub must be leveled with the "0" level of the finished floor.

5. Connect the flow and return pipe from the heating system according to the system design. For models with fans (F1S,...) connect all necessary electric wiring. Cover the water and electric connectors with the cover plate included in the installation kit.

6. Pressure test the convector to ensure there are no leaks.

7. Cover the convector duct with the protective chipboard until all construction work has been completed.

8. Fill the gaps between the convector duct and the floor slab with concrete or low expansion foam, using obligatory struts that are standard trench convectors accessories.

9. Once the project is finished remove the chipboard. Leave the convector struts installed.

10. When the concrete or foam are completely hardened, clean the inside of the duct and the convector itself.

11. Unroll the roll-up decorative grille over the convector.

12. During works related to the assembly of convectors, remember to absolutely use struts that are standard trench convectors accessories (this applies in particular to long radiators).

DE Montageanleitung für Unterflurkonvektoren

1. Platz in der Decke/dem Fußboden vorbereiten, Abmessungen:

- Heizkörperwannenbreite + min. 80 mm;
- Heizkörperwannenlänge + min. 40 mm;
- Heizkörperwannentiefe + 2 - 25 mm (ab Fertigfußbodenkante)

2. Nivellierschrauben in die Bodenlöcher der Wanne eindrehen und mitgelieferte Bodenbefestigungselemente mit der Seitenwand der Wanne verschrauben.

3. Den Kanalheizkörper am vorher vorbereiteten Platz in dem Fußboden platzieren. Zwischen der Heizkörperwanne und dem Fußboden Schalldämmstoff (z.B. Mineralwolle, Styropor, Schaumstoff) verlegen.

4. Heizkörperwanne nivellieren und stabilisieren. Die Oberkante des Konvektor muss mit der fertigen Fußbodenoberkante übereinstimmen.

5. Vor- und Rücklaufleitungen der Heizanlage gemäß dem Plan anschließen. Bei Heizkörpern in der Version mit Ventilator (F1S,...) Stromanschlüsse herstellen. Hydraulik- und Stromanschlüsse mit dem mitgelieferten Abdeckblech abdecken.

6. Heizkörper und Hydraulikverbindungen durch eine Druckprobe auf Dichtheit prüfen.

7. Heizkörperwanne mit Spanplatte zum Schutz für die Dauer der Bauarbeiten abdecken.

8. Fugen zwischen der Heizkörperwanne und dem Estrich mit Beton oder Niederdruck-Montageschaum füllen. Verwenden Sie dafür die Wannerversteifungen welche dem Konvektor beiliegen, damit sich die Konvektorwanne nicht verformt.

9. Nach Abschluss der Ausbauarbeiten Spanplatte entfernen. Stellen Sie korrekte Verwendung der Wannerversteifungen sicher.

10. Nach Abbindung des Zementmörtels oder Montageschaums den Innenbereich der Heizkörperwanne und die Heizkörperkomponenten reinigen.

11. Abdeckgitter am Heizkörper anbringen.

12. Bitte beachten Sie, das Sie beim Verlegen vom Fertigfußboden die Wannerversteifungen welche dem Konvektor beiliegen verwenden damit sich die Wanne bei diesen Arbeiten nicht verformen kann. Dies stellt die Kompatibilität mit den dazugehörigen Abdeckrosten sicher.

HU Összeszerelési útmutató padlókonvektorokhoz

1. Készítsen helyet a padlón a következő méretekkel:

- A padlókonvektor szélessége + min. 80 mm;
- A padlókonvektor hossza + min. 40 mm;
- A padlókonvektor magassága + 2 - 25 mm (a kész padló szintjéétől)

2. Csavarja be a szintező csavarokat a padlócsatorna alján lévő lyukakba majd rögzítse a padlócsatorna oldalára a padlórgózító konzolokat (a szerelőkészlet tartalmazza).

3. Helyezze el a padlókonvektort az előre előkészített helyre és fektessen hangszigetelő anyagot (pl. ásványgyapot, polisztirol) a padló és padlókonvektor közé

4. Állítsa vízszintbe és rögzítse a padlókonvektort. A padlókonvektor felső élének síkban kell lennie a kész padló "0" szintjével.

5. Csatlakoztassa a fűtőregisztert a fűtési rendszer előremenő és visszatérő vezetékei a tervek megfelelően. Ventilátoros (F1S, F2C, F4C, F2V, F4V) típusok esetén csatlakoztassa az elektromos vezetékeket (transzformátor, termosztát, elektromos szelepmeghajtó). Takarja le a hidraulikus és elektromos rekeszeket a készletben lévő takaró elemekkel.

6. Végezzen nyomáspróbát a fűtőregiszter és a hidraulikus csatlakozások tömítettségére.

7. Fedje le a padlókonvektort a védő forgácslappal és helyezze el a kereszt távtartókat az építési munkák befejezéséig.

8. Betonozza körbe a padlókonvektort vagy töltsse ki alacsony táglulású szerekkel a padlókonvektor és a padló közötti réseket.

9. A befejező munkák után távolítsa el a forgácslapot. Őrizze meg a távtartó rudakat.

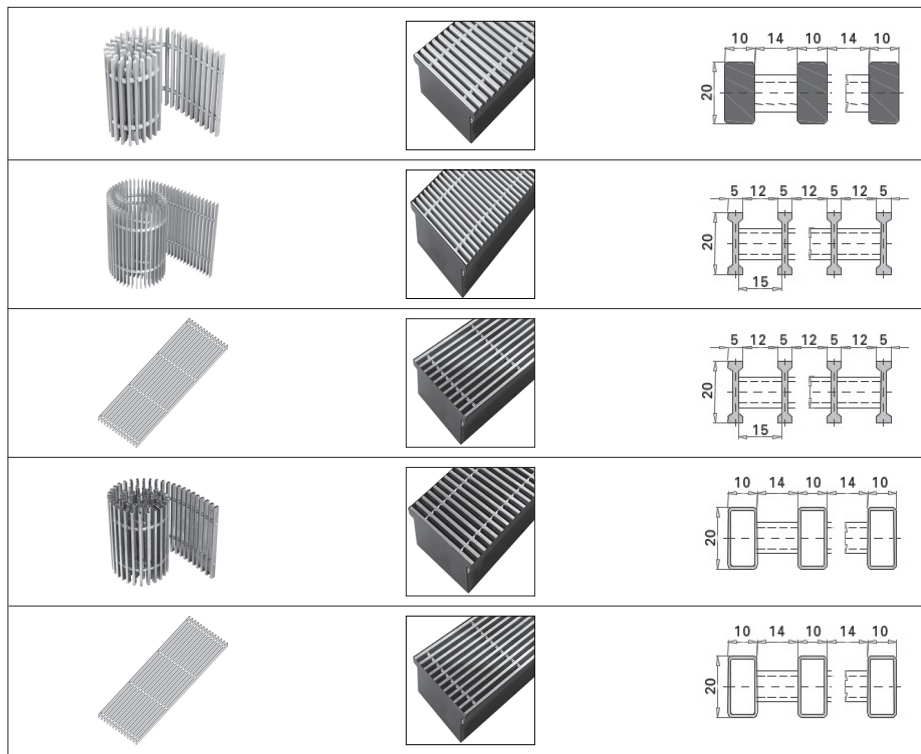
10. A beton vagy szerelőhab megkötése után tisztítsa meg a padlókonvektor belsejét és a fűtőelemeket az idegen anyagoktól.

11. Fektesse le a padlókonvektor rácsot.

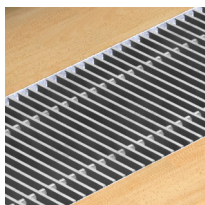
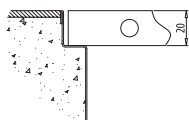
12. A padlókonvektorok beépítése során a betonozás előtt szigorúan gyári kereszt távtartókat használjon (a szerelőkészlet része). Ezek meggátolják a padlókonvektor pánzulamos élének a deformációját, különösen a hosszú padlókonvektorok esetén!

Podlahové konvektory - dekorativní mřížka

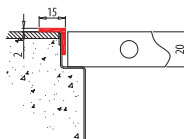
Decorative grilles / Ziergitter / Takarórácsok



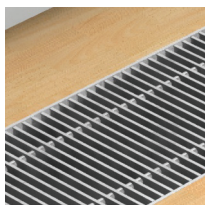
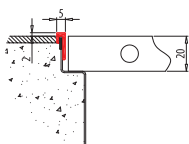
PMO



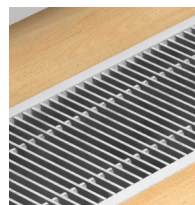
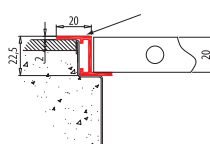
PML



PMU



PMZ

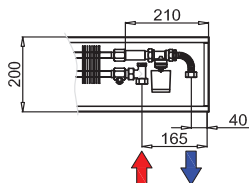


Podlahové konvektory - připojení k potrubním systémům

Connections to pipe systems / Anschlüsse an Rohrsysteme / Bekötési példák

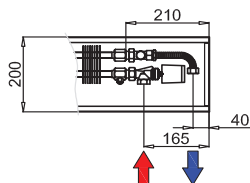
FMS-20

B: 90, 110, 140, 190 mm



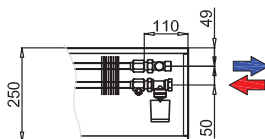
FMS-20

B: 90, 110, 140, 190 mm



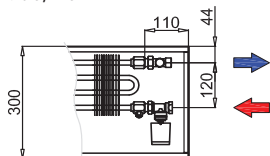
FMS-25

B: 90, 110, 140, 190 mm



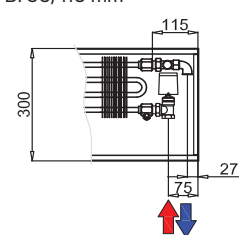
FMS-30

B: 90, 110 mm



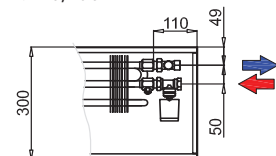
FMS-30

B: 90, 110 mm



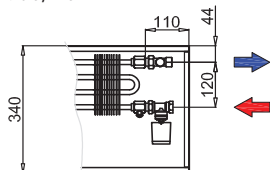
FMS-30

B: 140, 190 mm



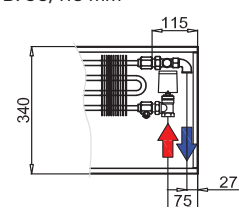
FMS-34

B: 90, 110 mm



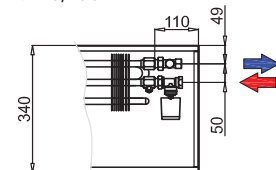
FMS-34

B: 90, 110 mm



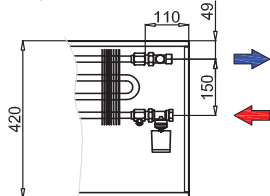
FMS-34

B: 140, 190 mm



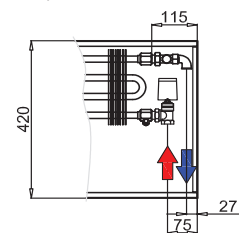
FMS-42

B: 90, 110 mm



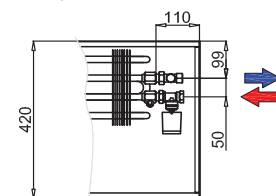
FMS-42

B: 90, 110 mm



FMS-42

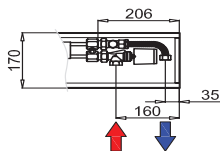
B: 140, 190 mm



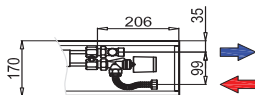
Podlahové konvektory - připojení k potrubním systémům

Connections to pipe systems / Anschlüsse an Rohrsysteme / Bekötési példák

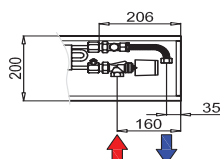
F1S-17
B: 75 mm



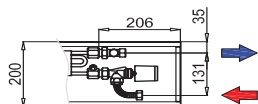
F1S-17
B: 75 mm



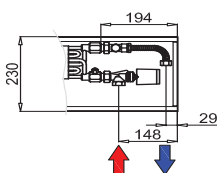
F1S-20
B: 75 mm



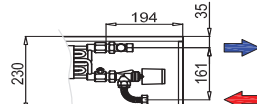
F1S-20
B: 75 mm



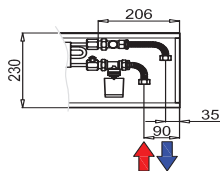
F1S-23
B: 75 mm



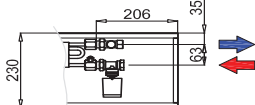
F1S-23
B: 75 mm



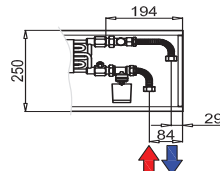
F1S-23
B: 110 mm



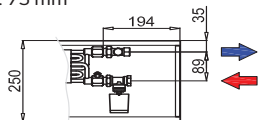
F1S-23
B: 110 mm



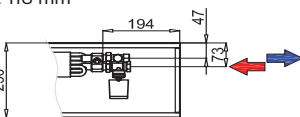
F1S-25
B: 75 mm



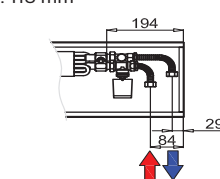
F1S-25
B: 75 mm



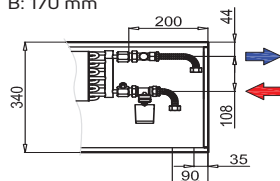
F2C-23
B: 110 mm



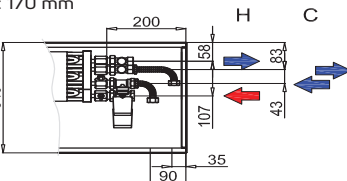
F2C-23
B: 110 mm



F2C-34 / F2V-34
B: 170 mm



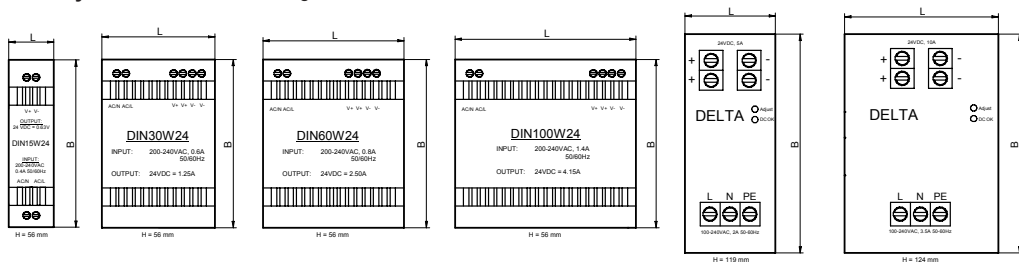
F4C-34 / F4V-34
B: 170 mm



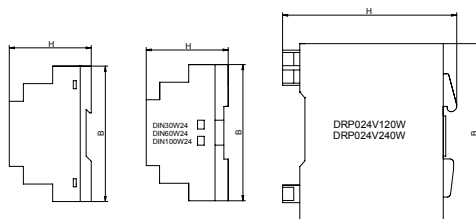
Příslušenství - zdroje stejnosměrného napětí

DC power source / Gleichstromquelle / DC egyenáramú tápegység

rozměry / dimensions / Abmessungen / méretek



typ zdrojů	L [mm]	B [mm]	H [mm]	W
DRP-24V-015W	25	92,5	56	15
DRP-24V-030W	62,5	93	56	30
DRP-24V-060W	78	93	56	60
DRP-24V-100W	100	93	56	100
DRP-24V-120W	50	119	119	120
DRP-24V-240W	85	121	119	240



výpočet velikosti zdroje stejnosměrného napětí

calculation of the size of the DC power source / Berechnung der Größe der Gleichstromquelle / az egyenáramú tápegység méretének kiszámítása

Pro správné zvolení velikosti zdroje stejnosměrného napětí je důležité správně vypočítat celkový elektrický příkon konvektorů. Celkový elektrický příkon konvektorů se vypočítá jako součet příkonů všech konvektorů s ventilátorem na maximálním stupni otáček. U příkonu jednotlivých konvektorů je již započítán příkon termoelektrického pohonu. Elektrické příkony konvektorů jsou uvedené v tabulce výkonů pro jednotlivé typy a délky konvektorů. Doporučujeme si objednat zdroj napětí s příkonem minimálně o 20 % více, než je celkový vypočítaný příkon konvektorů.

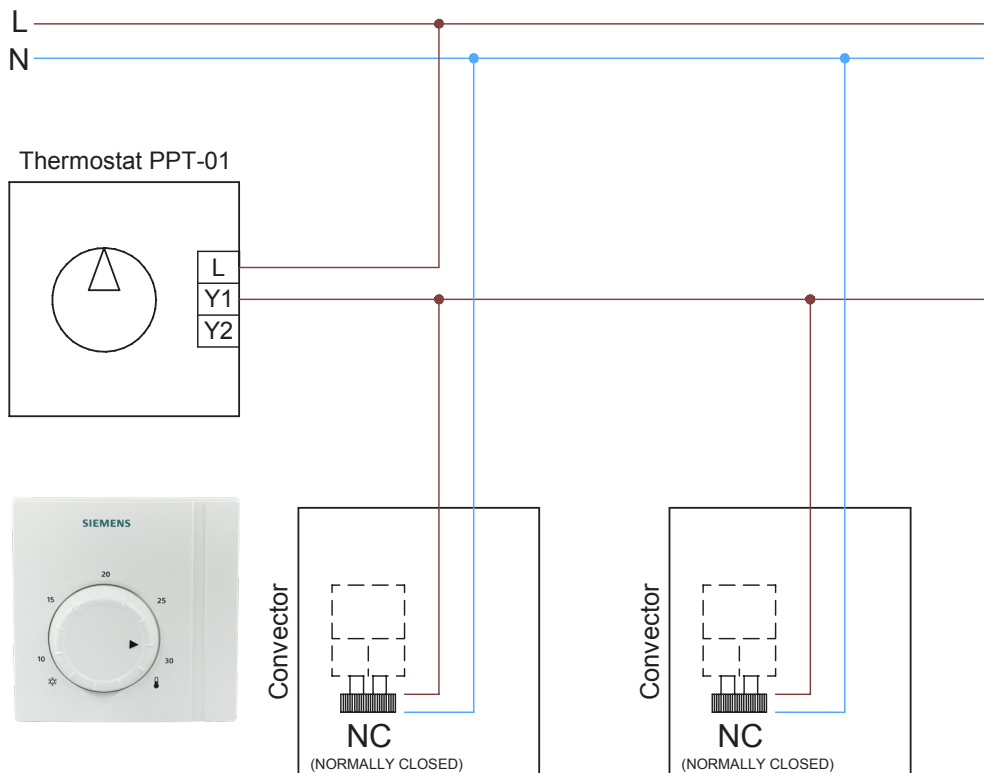
To correctly select the size of the DC power source, it is important to accurately calculate the total electrical power consumption. The total electrical power consumption of the trench converters is calculated as the sum of the power consumption of the trench converters with fans at maximum speed. The power consumption of individual converters already includes the power consumption of the actuator. The electrical power consumption of the fans is provided in the heat output table for each type and length of converter. We recommend ordering a DC power source with at least 20% more power than the total calculated power consumption of the converters.

Um die Gleichspannungsquelle richtig zu dimensionieren, ist es wichtig, die gesamte elektrische Eingangsleistung der Konvektoren richtig zu berechnen. Die gesamte elektrische Eingangsleistung der Konvektoren wird als Summe der Eingangsleistung aller Konvektoren mit dem Ventilator bei maximaler Drehzahl berechnet. In der Leistungsaufnahme der einzelnen Konvektoren ist die Leistungsaufnahme des thermoelektrischen Stellantriebs bereits enthalten. Die elektrische Eingangsleistung der Konvektoren ist in der Leistungstabelle für jeden Konvektortyp und jede Konvektorlänge angegeben. Wir empfehlen, ein Netzteil zu bestellen, dessen Eingangsleistung mindestens 20% über der gesamten berechneten Eingangsleistung der Konvektoren liegt.

A megfelelő DC tápegység méretének kiválasztásához fontos a padlókonvektor energiafogyasztásának pontos meghatározása. A padlókonvektorok energiafogyasztása a készülék összes ventilátorának maximális sebességénél mért teljesítménye. A padlókonvektorok teljesítményfelvétele már tartalmazza a szelepmeghajtó motor teljesítményfelvételét is. A ventilátorok teljesítménye padlókonvektoronként eltérő és a készülékek teljesítménytáblázatban található minden padlókonvektor típusra és hosszra vonatkozóan. Javasoljuk, hogy olyan DC tápegységet válasszon, amelynek teljesítménye legalább 20%-kal nagyobb, mint a padlókonvektorok számított teljesítményfelvétele.

FMS konvektor s termostatem Siemens PPT-01 (24 V DC nebo 230 V AC) a termoelektrickou hlavici RHE-12 nebo RHE-22

FMS convector with room thermostat Siemens PPT-01 (24 V DC or 230 V AC) and actuator RHE-12 or RHE-22
Konvektor FMS mit Raumthermostat Siemens PPT-01 (24 V DC oder 230 V AC) und Stellantrieb RHE-12 oder RHE-22
FMS padlókonvektor PPT-01 (24V DC vagy 230V AC) szobatermosztáttal és RHE-12 vagy RHE-22 motoros szelepmeghajtóval



Poznámka:

K montáži termoelektrické hlavice na 230 V AC přímo do vany konvektoru je nutný proudový chránič.

Note:

When mounting the actuator 230 V AC directly at the convector's duct, the residual current circuit breaker is necessary.

Anmerkung:

Bei Montage des Stellantriebs direkt (230 V AC) in der Wanne des Konvektors ist der Fehlerstromschutzschalter erforderlich.

Jegyzet:

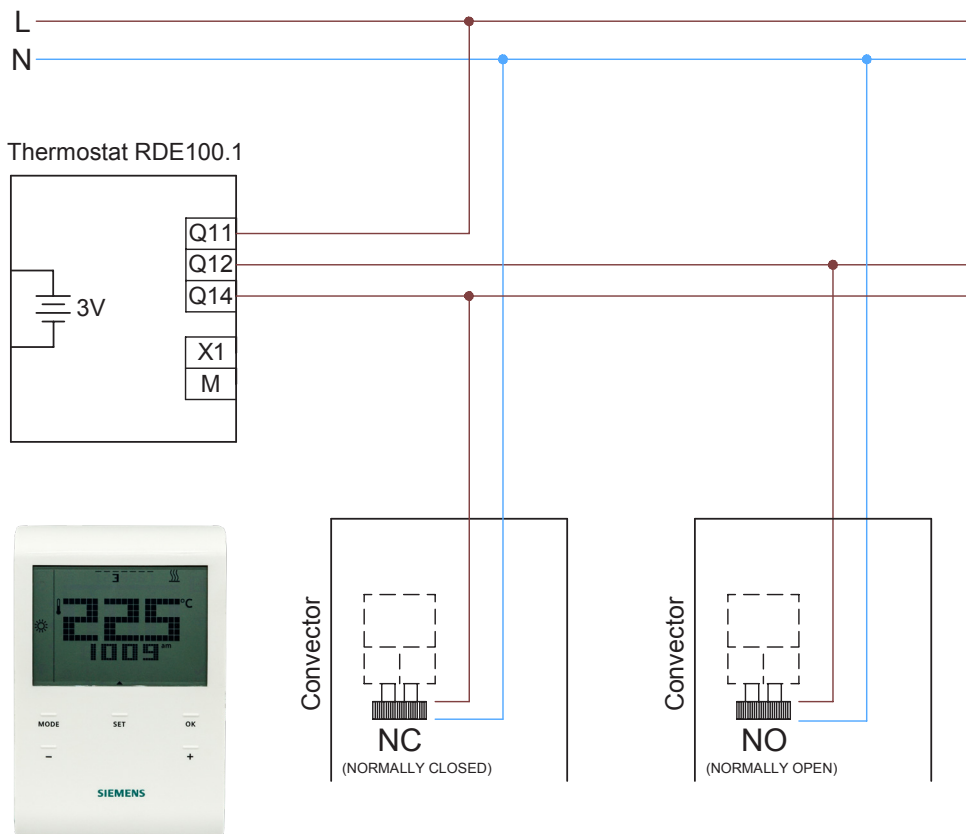
Ha a motoros szelepmeghajtót közvetlenül a padlókonvektorba szereljük akkor hibaáram megszakító szükséges.

FMS konvektor s termostatem Siemens RDE100.1 (24 V DC nebo 230 V AC) a termoelektrickou hlavici RHE-12 nebo RHE-22

FMS convector with room thermostat Siemens RDE100.1 (24 V DC or 230 V AC) and actuator RHE-12 or RHE-22

Konvektor FMS mit Raumthermostat Siemens RDE100.1 (24 V DC oder 230 V AC) und Stellantrieb RHE-12 oder RHE-22

FMS padlókonvektor Siemens RDE100.1 24V DC vagy 230V AC szobatermosztáttal és RHE-12 vagy RHE-22 motoros szelepmeghajtóval



Poznámka:

K montáži termoelektrické hlavice na 230 V AC přímo do vany konvektoru je nutný proudový chránič.

Note:

When mounting the actuator 230 V AC directly at the convector's duct, the residual current circuit breaker is necessary.

Anmerkung:

Bei Montage des Stellantriebs direkt (230 V AC) in der Wanne des Konvektors ist der Fehlerstromschutzschalter erforderlich.

Jegyzet:

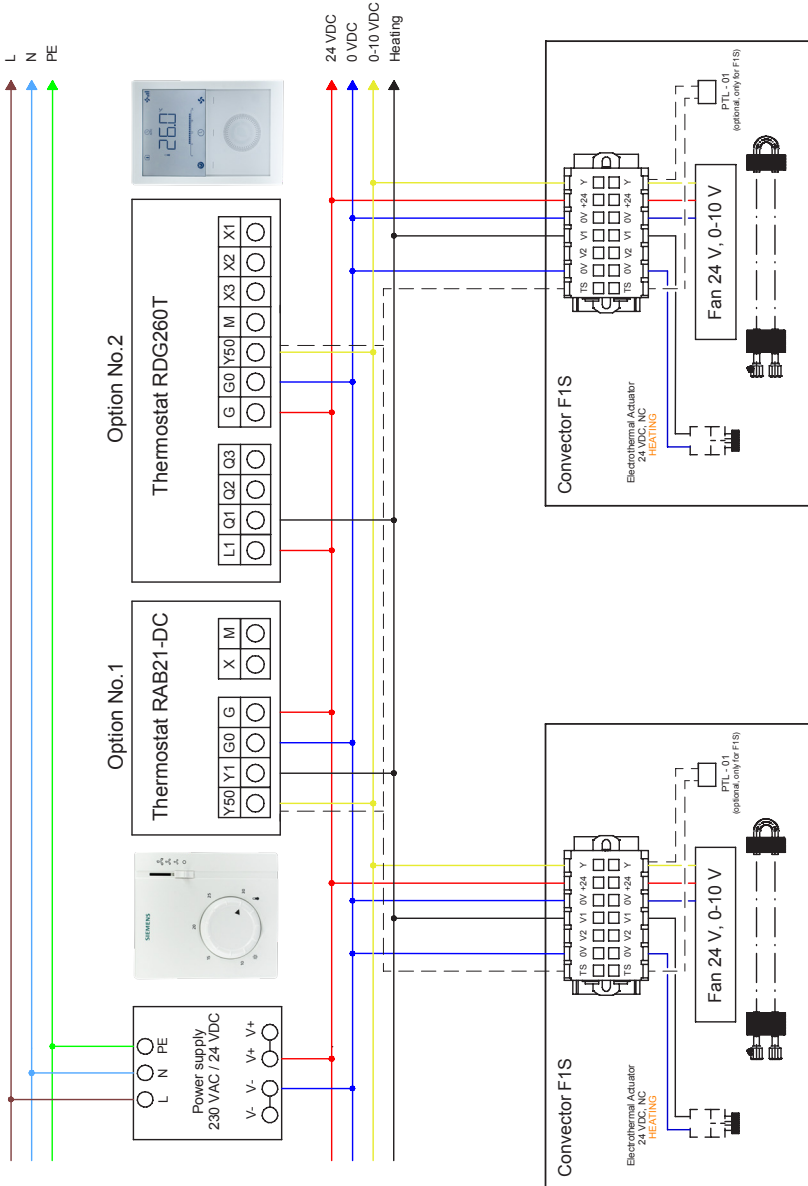
Ha a motoros szelepmeghajtót közvetlenül a padlókonvektorba szereljük akkor hibaáram megszakító szükséges.

F1S konvektor s termostatem Siemens RDG260T nebo RAB21-DC na 24 V DC

F1S convectors with room thermostat Siemens RDG260T or RAB21-DC, 24 V DC

Konvektor F1S mit Raumthermostat Siemens RDG260T oder RAB21-DC, 24 V DC

F1S padlókonvektorok Siemens RDG260T vagy RAB21-DC 24V DC szabatermosztással

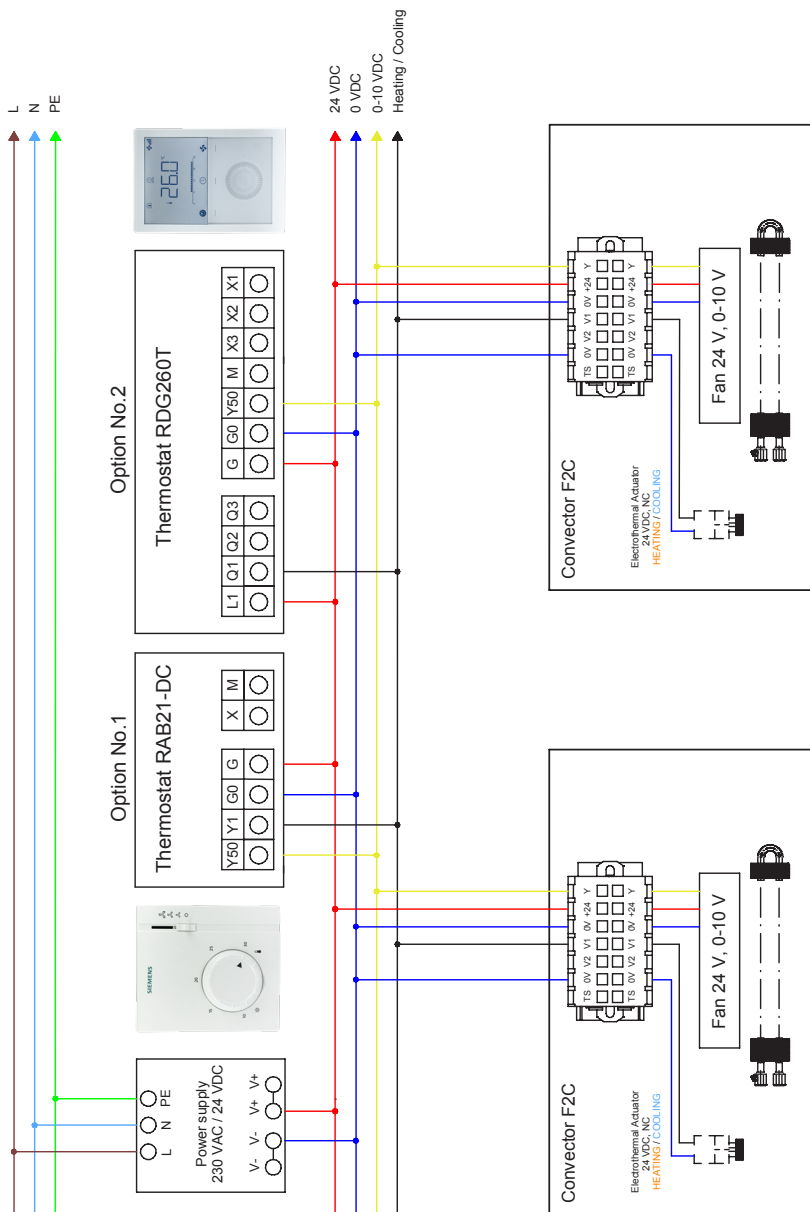


F2C konvektor s termostatem Siemens RDG260T nebo RAB21-DC na 24 V DC

F2C convectors with room thermostat Siemens RDG260T or RAB21-DC, 24 V DC

Konvektor F2C mit Raumthermostat Siemens RDG260T oder RAB21-DC, 24 V DC

F2C padlókonvektorok Siemens RDG260T vagy RAB21-DC 24V DC szobatermosztáttal

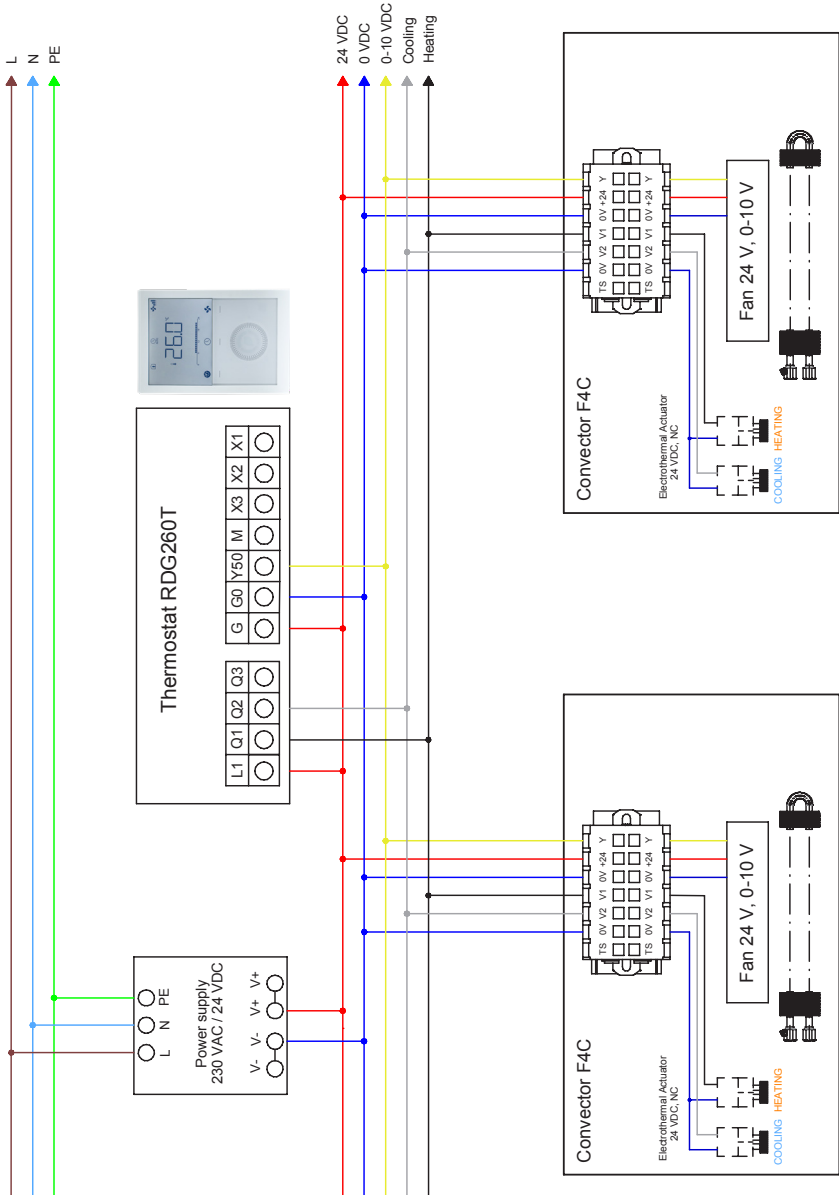


F4C konvektor s termostatem Siemens RDG260T na 24 V DC

F4C convectors with room thermostat Siemens RDG260T, 24 V DC

Konvektor F4C mit Raumthermostat Siemens RDG260T, 24 V DC

F4C padlókonvektorok Siemens RDG260T 24V DC szabatermosztáttal

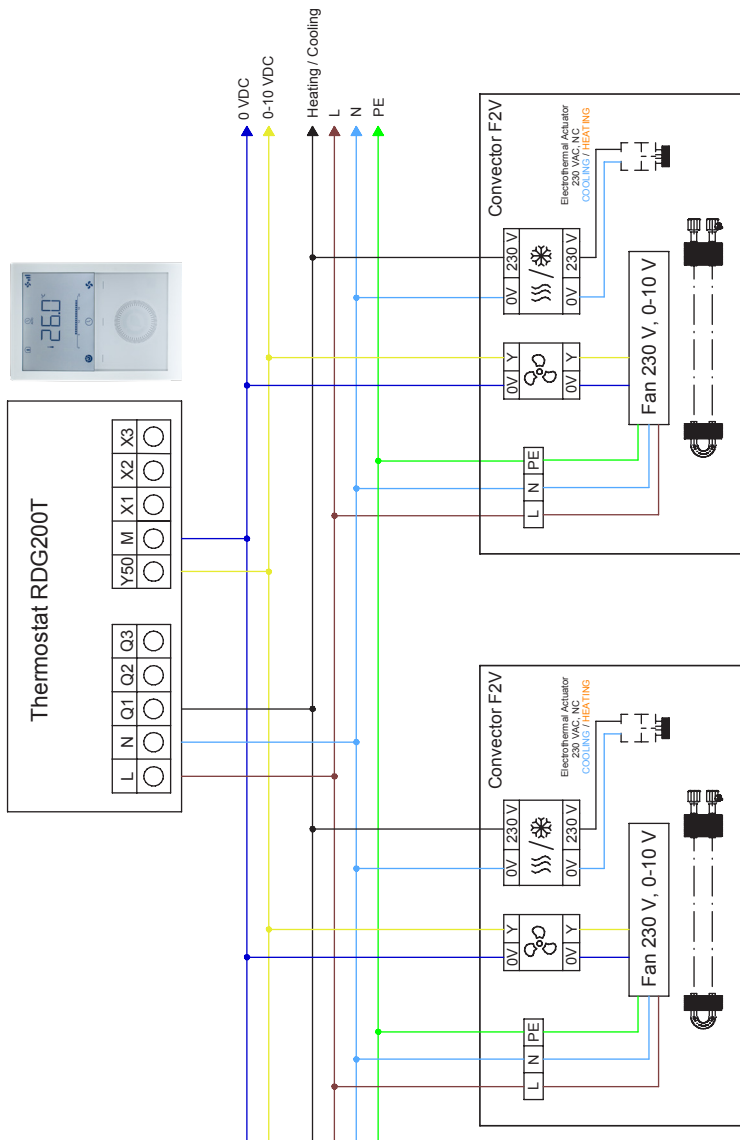


F2V konvektor s termostatem RDG200T na 230 V AC

F2V convector with room thermostat Siemens RDG200T, 230 V AC

Konvektor F2V mit Raumthermostat Siemens RDG200T, 230 V AC

F2V padlókonvektor Siemens RDG200T 230V AC szabatermosztáttal

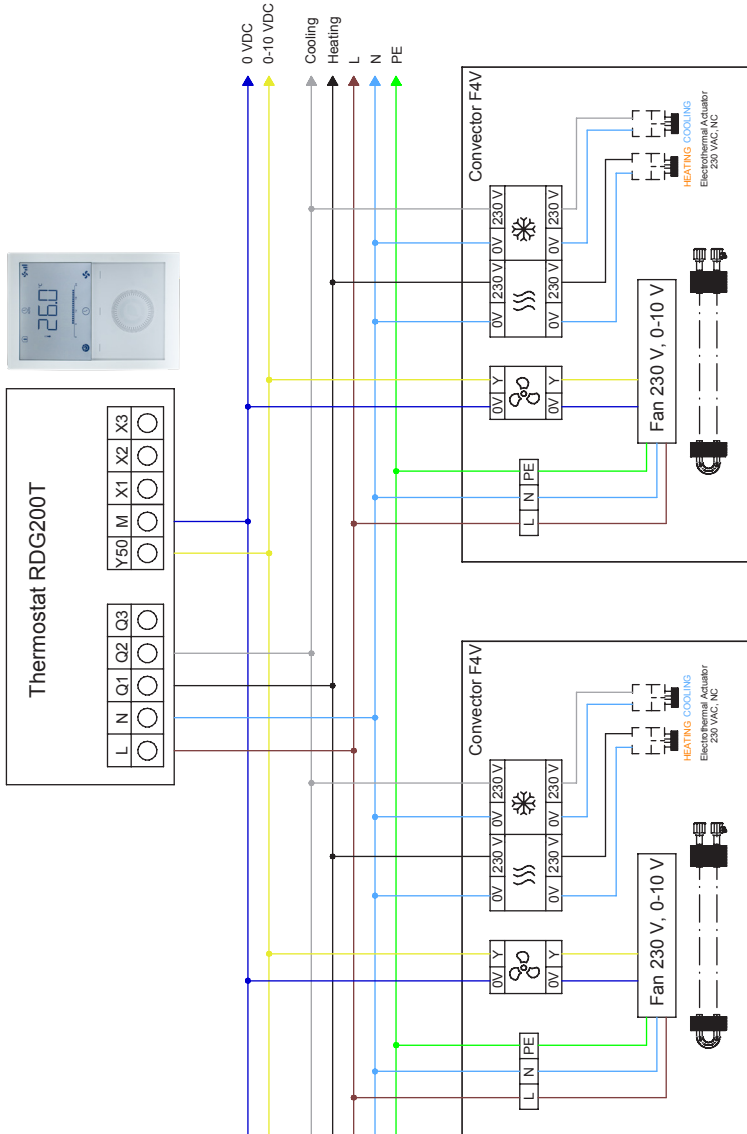


F4V konvektor s termostatem Siemens RDG200T na 230 V AC

F4V convector with room thermostat Siemens RDG200T, 230 V AC

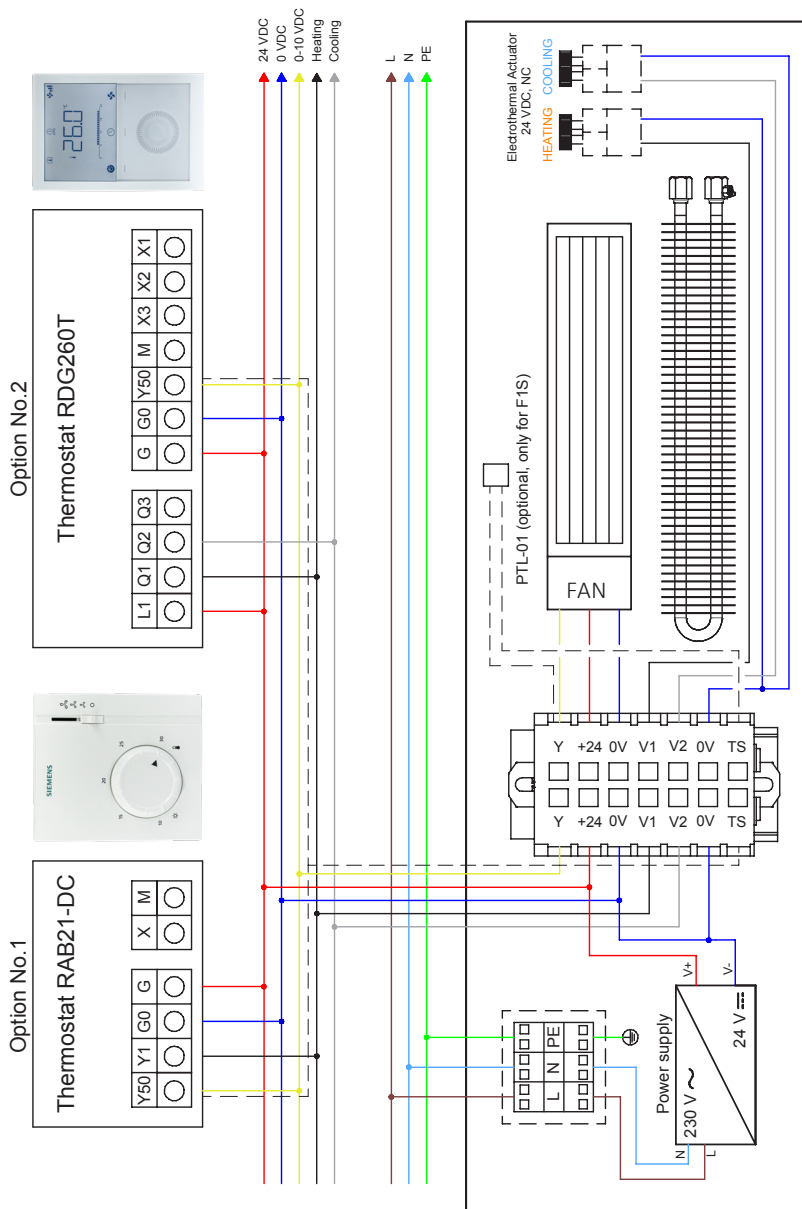
Konvektor F4V mit Raumthermostat Siemens RDG200T, 230 V AC

F4V padlókonvektor Siemens RDG200T 230V AC szobatermosztáttal



F1S, F2C a F4C konvektory s termostatem RDG260T nebo RAB21-DC na 24 V DC s trafem uvnitř konvektoru

F1S, F2C and F4C convectors with room thermostat RDG260T or RAB21-DC with trafo inside the duct
 Konvektoren F1S, F2C und F4C mit Raumthermostat RDG260T oder RAB21-DC, 24 V DC, mit Trafo in der Wanne
 F1S, F2C és F4C padlókonvektor Siemens RDG260T vagy RAB21-DC szobatermosztáttal, 24V DC készülékbe épített
 transzformátorral

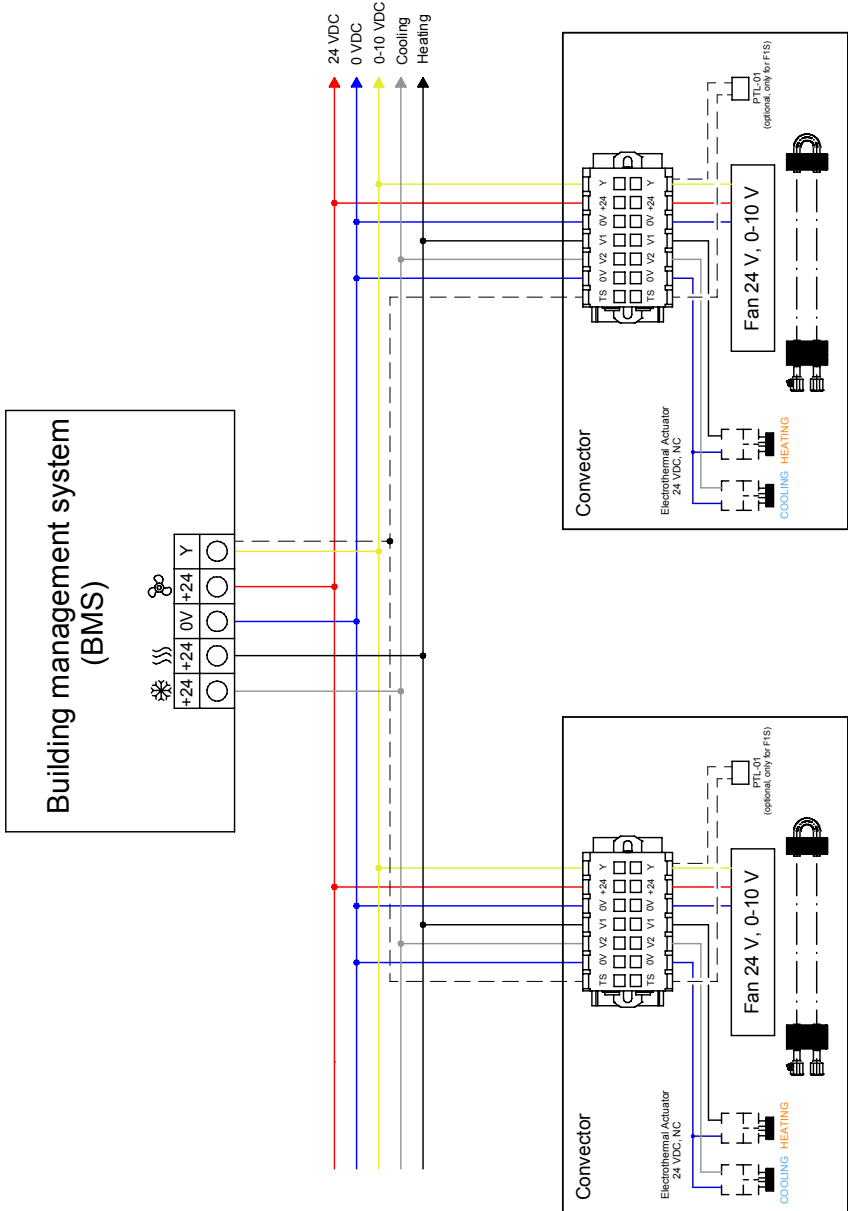


F1S, F2C a F4C konvektory řízené BMS

F1S, F2C and F4C convectors controlled by BMS

F1S, F2C und F4C Konvektoren, die von BMS gesteuert werden

F1S, F2C és F4C padlókonvektor BMS rendszerbe

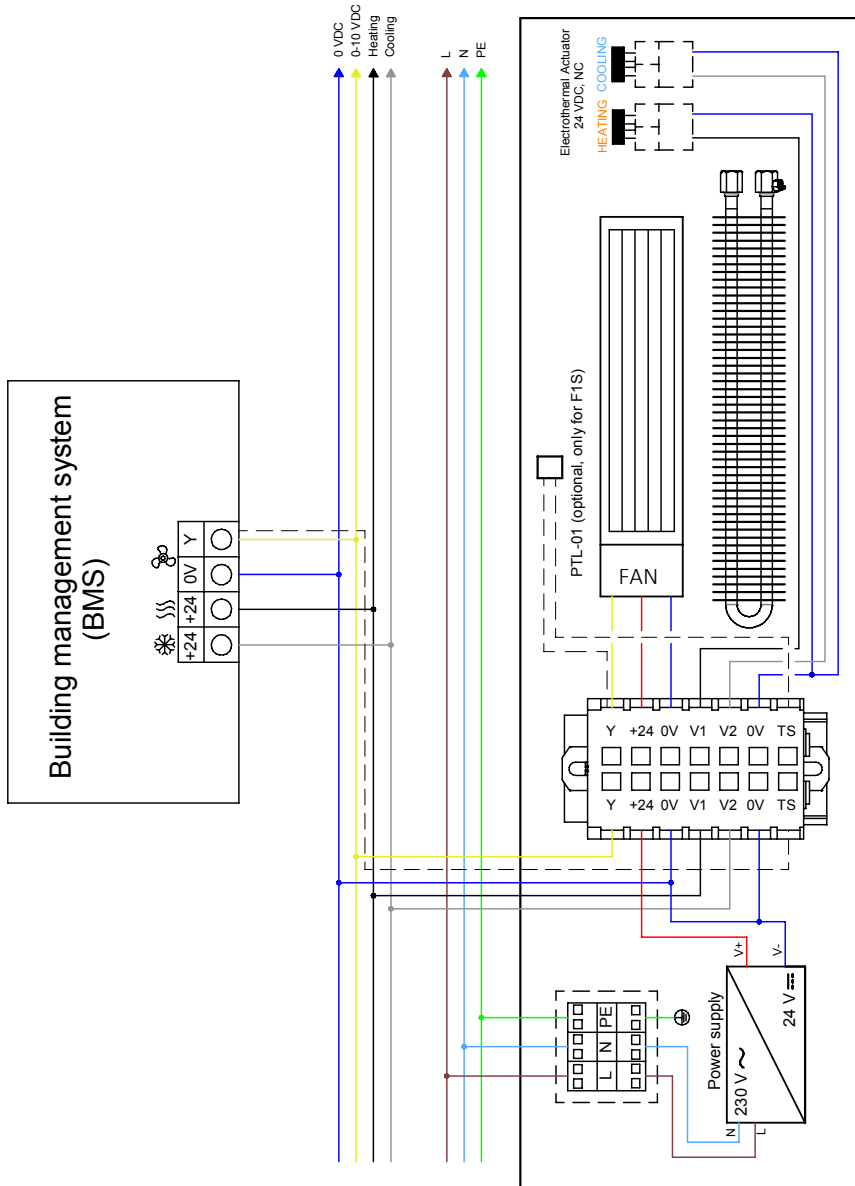


F1S, F2C a F4C konvektory řízené BMS s trafem uvnitř konvektoru

F1S, F2C and F4C convectors controlled by BMS with trafo inside the duct

F1S, F2C und F4C Konvektoren mit Trafo in der Wanne, die von BMS gesteuert werden

F1S, F2C és F4C padlókonvektor BMS rendszerbe készülékbe épített transzformátorral

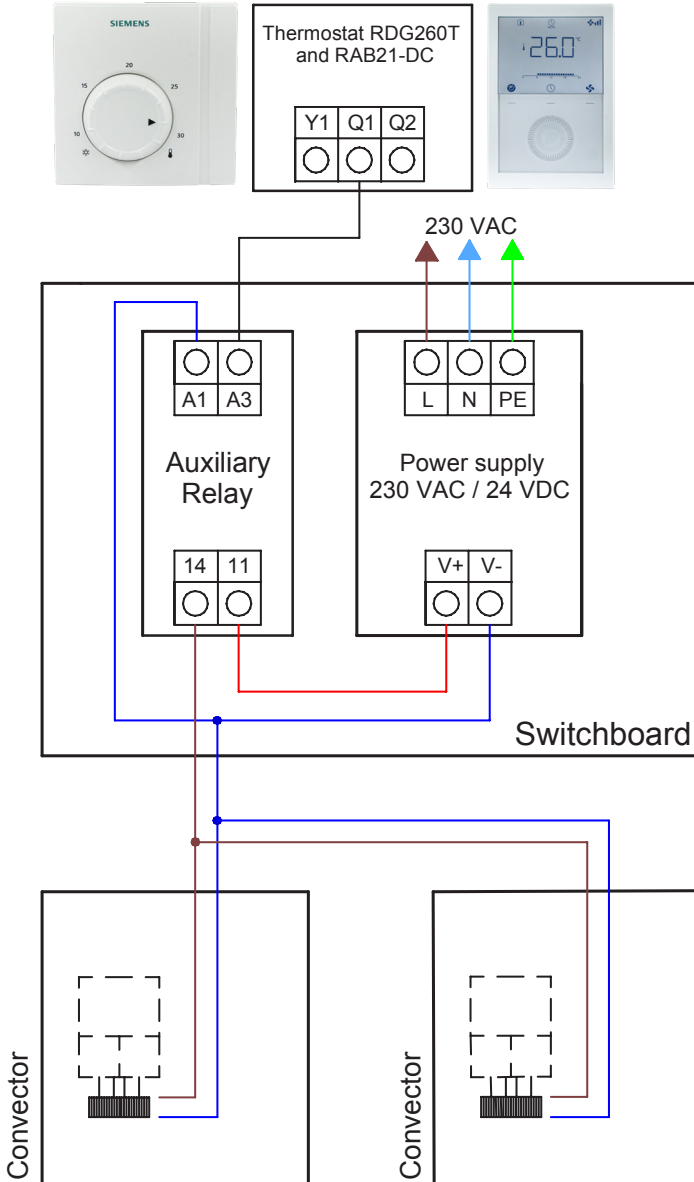


F1S, F2C a F4C konvektory s termostatem RDG260T nebo RAB21-DC na 24 V DC včetně pomocného relé na 24 V DC pro zapojení více termoelektrických pohonů

F1S, F2C and F4C convectors with room thermostat RDG260T or RAB21-DC (24 V DC) with extra relay (24 V DC) for connecting more actuators

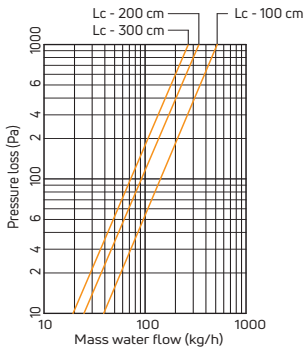
Konvektoren F1S, F2C und F4C mit Raumthermostat RDG260T oder RAB21-DC (24 V DC) mit Hilfsrelais zum Anschluss von mehreren Stellantrieben

F1S, F2C és F4C padlókonvektorok Siemens RDG260T vagy RAB21-DC szobatermosztáttal 24V DC kiegészítő relével további motoros szelepmeghajtók csatlakoztatásához

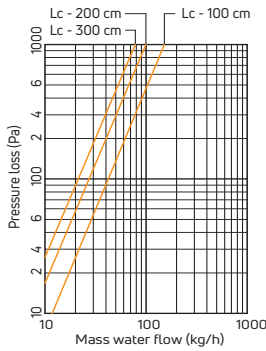


Podlahové konvektory - tlakové ztráty (FMS)

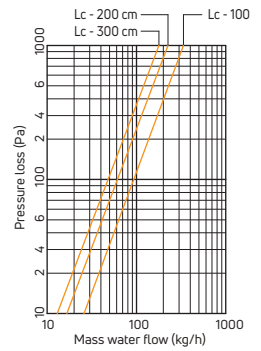
Pressure loss / Druckverlust / Nyomásvesztés



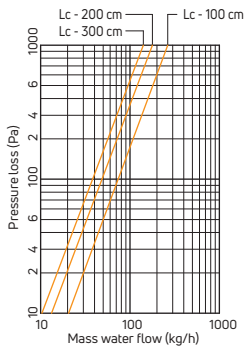
- 1 FMS-20-LLL-09, FMS-20-LLL-11
- 2 FMS-25-LLL-09, FMS-25-LLL-11



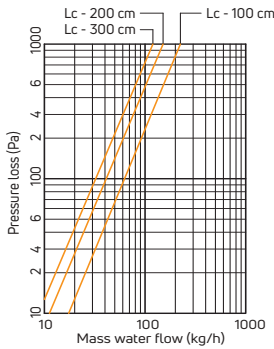
- 1 FMS-30-LLL-09, FMS-30-LLL-11
- 2 FMS-34-LLL-09, FMS-34-LLL-11



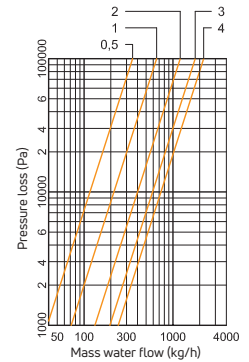
- 1 FMS-42-LLL-09, FMS-42-LLL-11
- 2 FMS-20-LLL-14, FMS-20-LLL-19
- 3 FMS-25-LLL-14, FMS-2-LLL-19



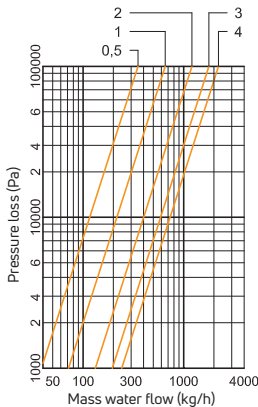
- 1 FMS-34-LLL-14, FMS-20-LLL-19



- 1 FMS-42-LLL-14, FMS-42-LLL-19



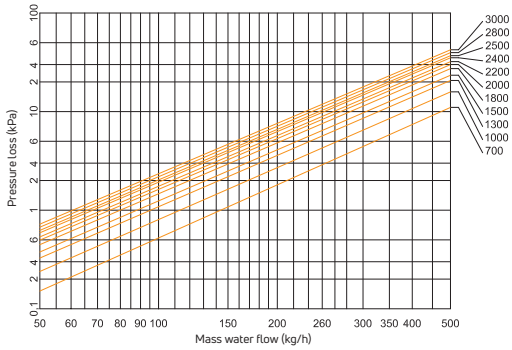
- 1 PRS-01, PRS-02



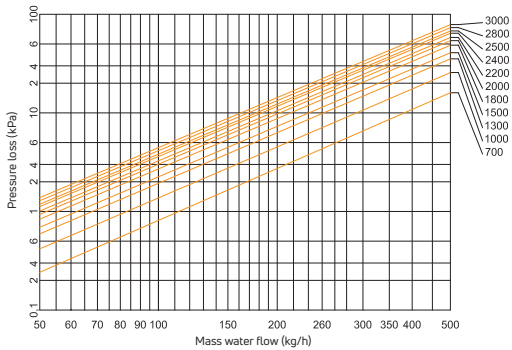
- 1 PTV-01, PTV-02

Podlahové konvektory - tlakové ztráty (F1S)

Pressure loss / Druckverlust / Nyomásvesztés

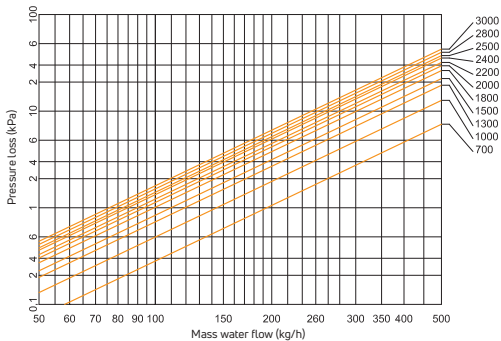


1 FIS-17-LLL-08



1 FIS-20-LLL-08

2 FIS-23-LLL-11

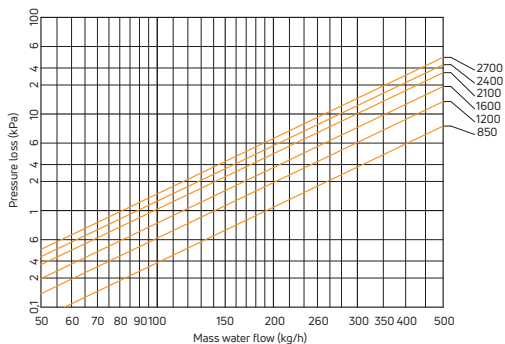


1 FIS-23-LLL-08

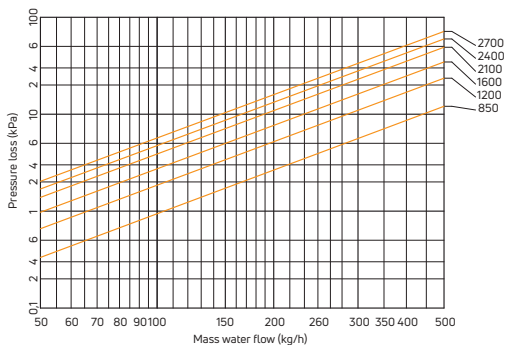
2 FIS-25-LLL-11

Podlahové konvektory - tlakové ztráty (F2C, F2V, F4C, F4V)

Pressure loss / Druckverlust / Nyomásveszteség

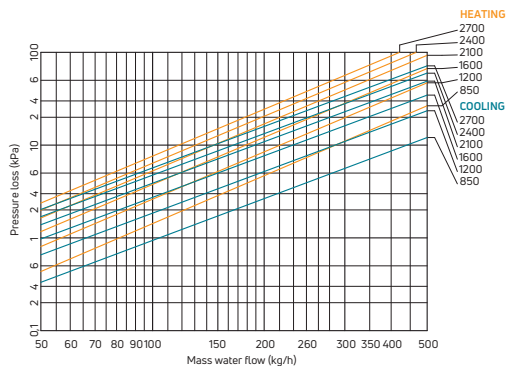


1 F2C-23-LLL-11



1 F2C-34-LLL-17

2 F2V-34-LLL-17



1 F4C-34-LLL-17

2 F4V-34-LLL-17



Více informací naleznete na našich webových stránkách www.bokiheating.com

Montážní návod pro podlahové konvektory_07_2024